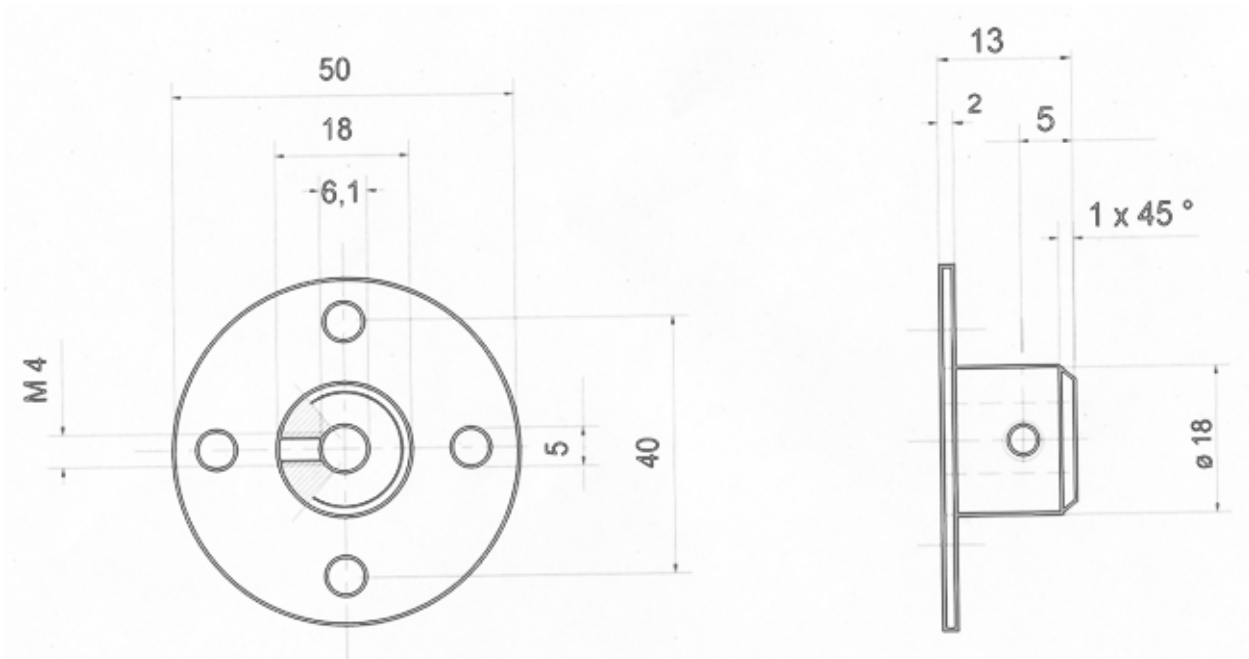
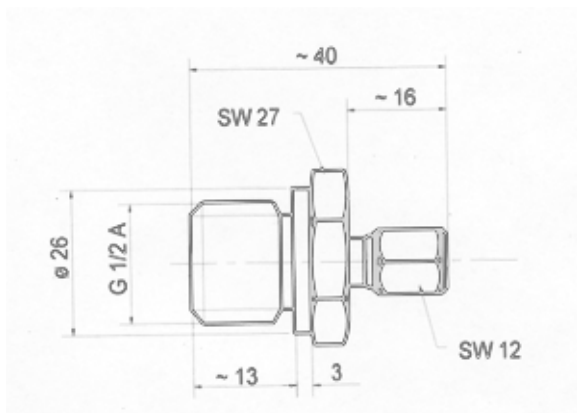


Temperatursensor EIB-Pt 100 - Zubehör

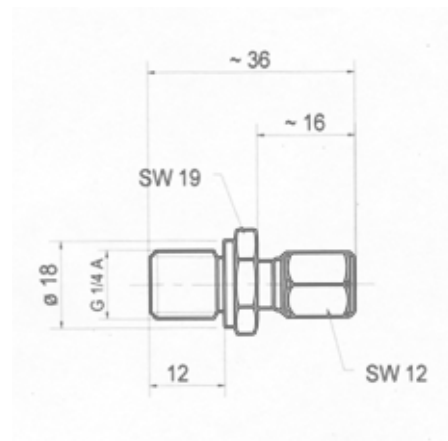
Halteflansch für HR $\varnothing = 6$ mm (EPT100/1ZHR6)



Klemmverschraubungen



G 1/2 A - 6 (EPT100/1Z1G2)



G 1/4 A - 6 (EPT100/1Z1G4)

Stand: 31. Dezember 2006